



OM 9002

CHARIOT DE MANUTENTION POUR ROUES PL
TYRE LIFTING DOLLY HGV

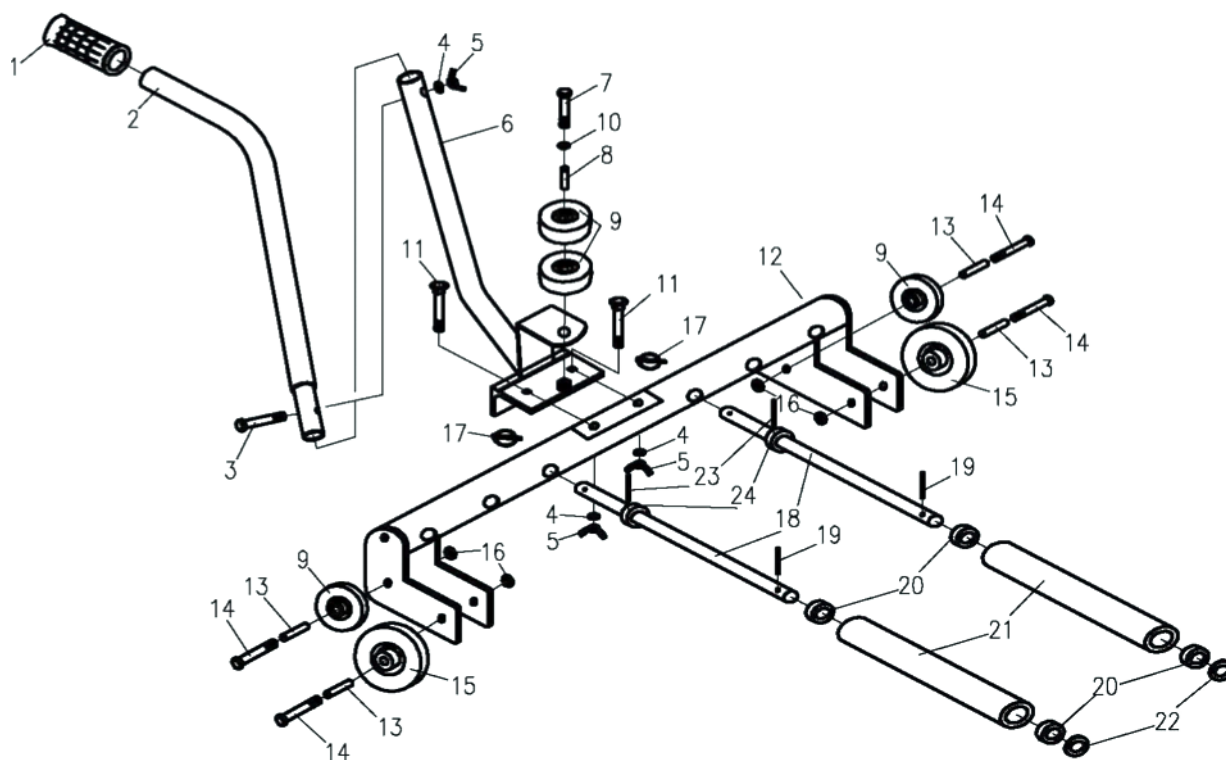




CARACTERISTIQUES

- Chariot poids lourds pouvant lever jusqu'à 250 kg.
- Retour sécurisé lorsque l'on enlève / remplace les roues et pneus des poids lourds.
- Rouleaux réglable avec roulements industriels pour simplicité d'utilisation.

LISTE DES PIECES



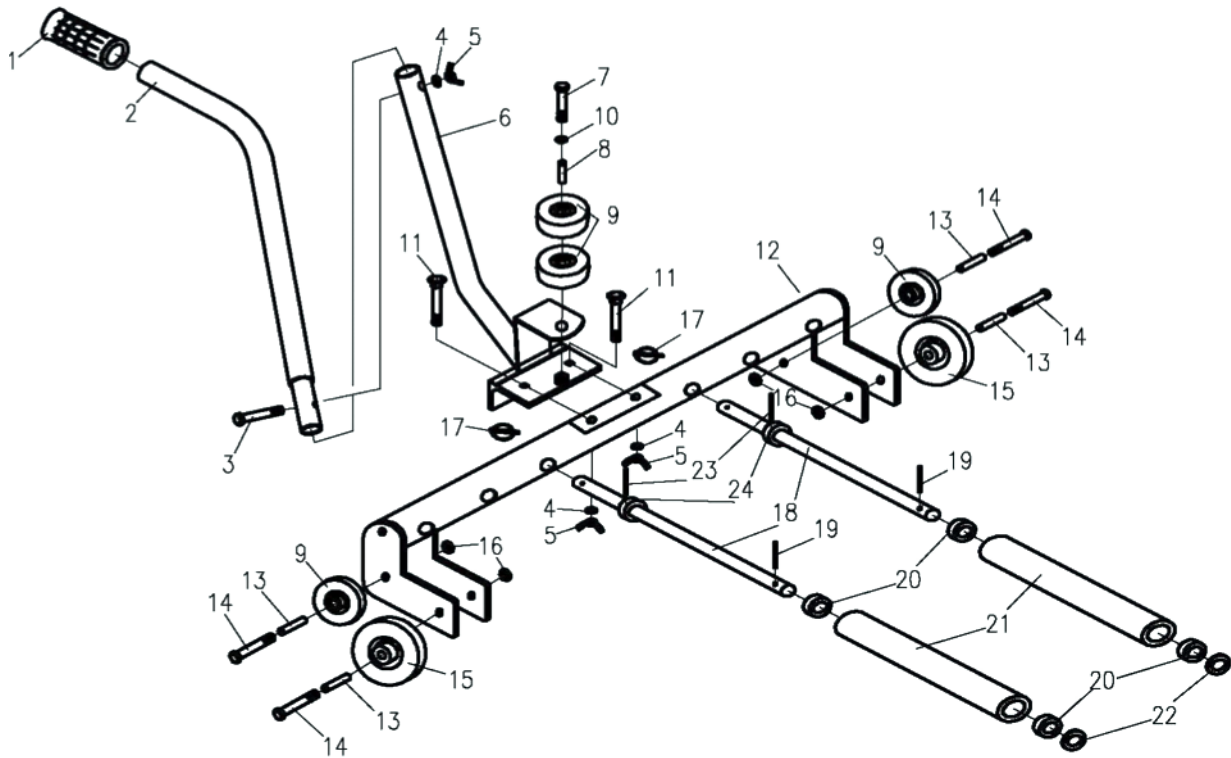
Numéro	Description	Qté	Numéro	Description	Qté
1	Fourreau de poignée	1	13	Douilles	4
2	Poignée arrière	1	14	Vis	4
3	Boulon	1	15	Roues	2
4	Rondelles à ressort	3	16	Ecrous de blocage	4
5	Ecrous à oreille	3	17	Goupilles à pression	2
6	Poignée avant	1	18	Axe	2
7	Vis	1	19	Goupilles ressort	2
8	Douille	1	20	Roulements à billes	4
9	Roues	4	21	Rouleaux	2
10	rondelle	1	22	Rondelles	2
11	Boulons	2	23	Goupilles à ressort	2
12	Châssis de base	1	24	Douilles	2



FEATURES

- Heavy duty dolly lifts up to 250kg.
- Safe back when removing replacing heavy commercial wheels and tires.
- Adjustable rollers with industrial bearings for easy operation.

PARTS BREAKDOWN



Pos.	Description	Q'ty	Pos.	Description	Q'ty
1	handle sleeve	1	13	bushing	4
2	rear handle	1	14	screw	4
3	bolt	1	15	wheel	2
4	spring washer	3	16	lock nut	4
5	wing nut	3	17	snap pin	2
6	front handle	1	18	axle	2
7	screw	1	19	spring pin	2
8	bushing	1	20	ball bearing	4
9	wheel	4	21	roller	2
10	washer	1	22	washer	2
11	bolt	2	23	spring pin	2
12	base frame	1	24	bushing	2



CLAS Equipements
ZA de la CROUZA
73800 CHIGNIN
FRANCE

Tél. +33 (0)4 79 72 62 22
Fax. +33 (0)4 79 72 52 86

OM 9002

CHARIOT DE MANUTENTION POUR ROUES PL
TYRE LIFTING DOLLY HGV

Si vous avez besoin de composants ou de pièces, contactez le revendeur
En cas de problème veuillez contacter le technicien de votre distributeur agréé

If you need components or parts, please contact the reseller.
In case of problems, please contact your authorized technician.